

## 第66回都民体育大会(区市町村対抗)春季大会(テニス)

開催場所: 有明テニスの森

開催日: 5月19、25、26日



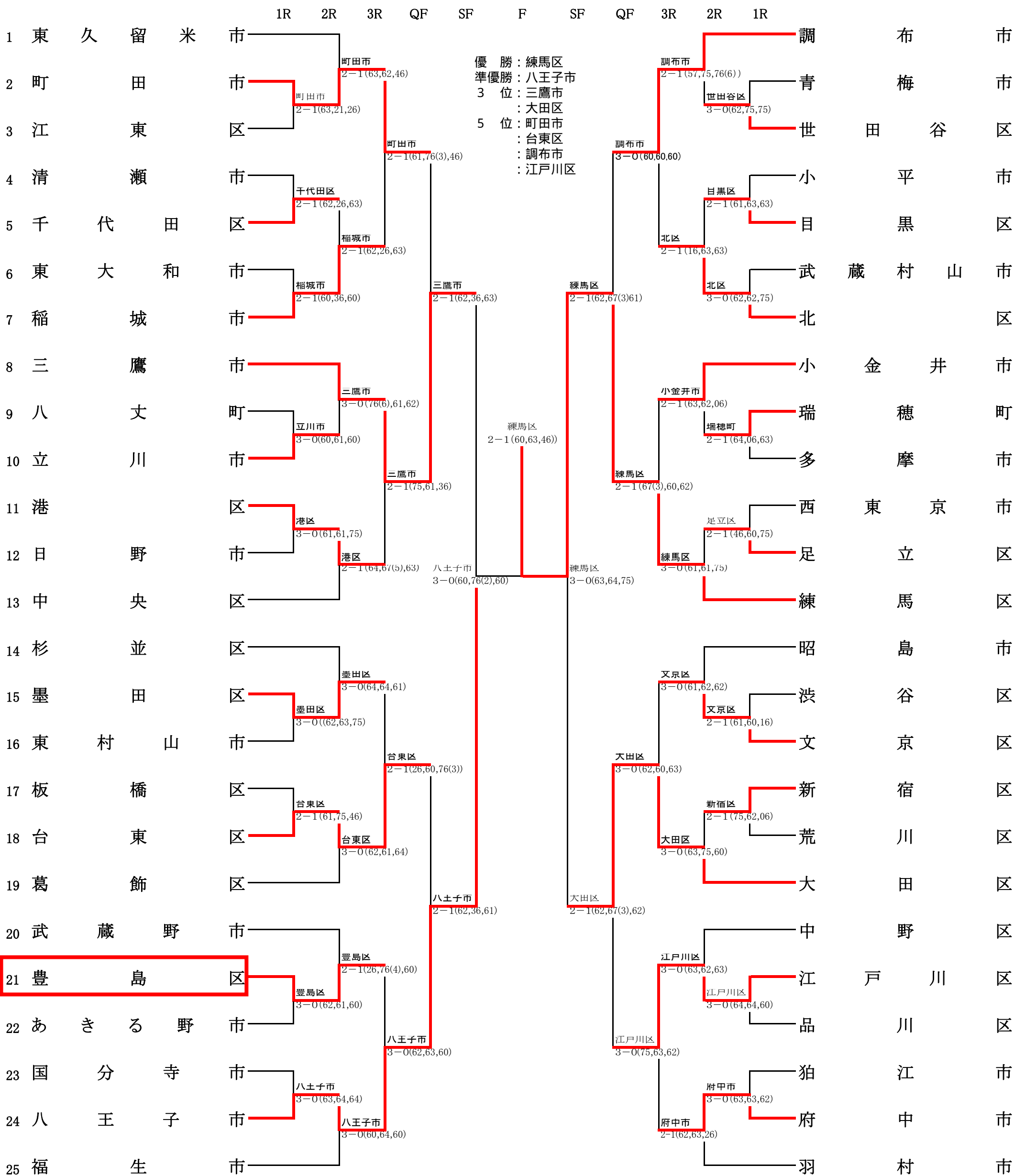
男子・代表の皆さん



女子・代表の皆さん

# 第66回都民体育大会(区市町村対抗)春季大会(テニス)

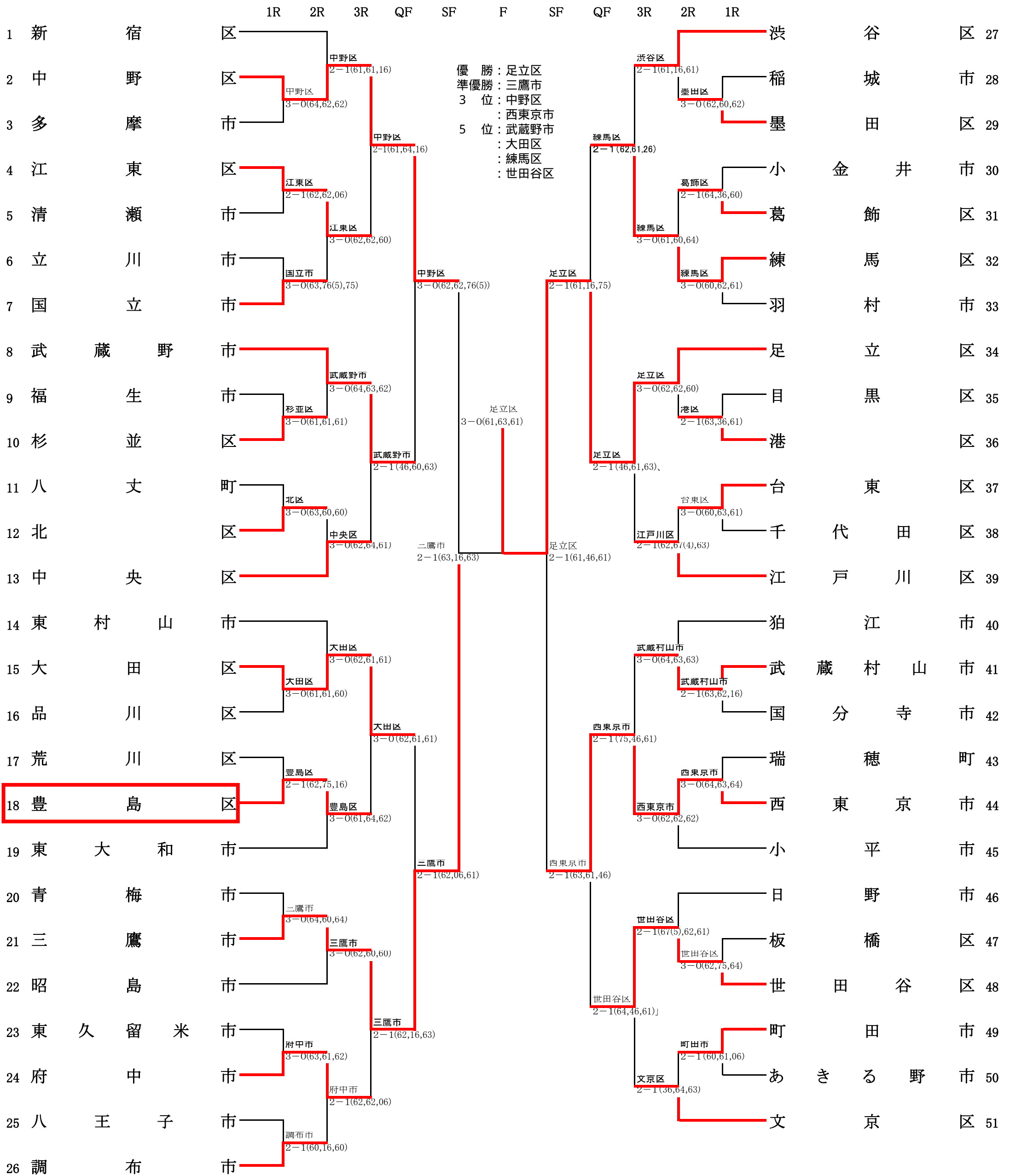
## 男子の部



\*出場チームは、プレー出来る服装になって、定刻10分前までに本部へ出席を届けて下さい。  
\*砂入り人工芝コート使用の為、小雨でも試合を行うことがあります。雨天時のお問合せは会場レフェリーの携帯電話にご連絡願います。  
電話番号090-2241-5085または090-8507-0678 ※9:00以降のみの対応となります。

第66回都民体育大会(区市町村対抗)春季大会(テニス)

女子の部



\*出場チームは、プレー出来る服装になって、定刻10分前までに本部へ出席を届けて下さい。  
\*砂入り人工芝コート使用の為、小雨でも試合を行うことがあります。雨天時のお問合せは会場レフェリーの携帯電話にご連絡願います。  
電話番号090-2241-5085または090-8507-0678 ※9:00以降のみの対応となります。