

2024年(令和6年)

## 第45回 豊島区レディース・スポレク大会要領

大会運営:天 米

【日 程】5月12日(日) 09:00~19:00(予備日:5月26日(日))

【会 場】総合体育場(砂入り人工芝ブルーコート)

豊島区東池袋4-41-30 電話:03-3971-0094

【抽選結果】募集組数を超える申し込みがあり、厳正なる抽選の結果、2組落選となりました。

【集合時間】

	ドロー番号等
08:40	1R(2、3、16、17、20、21、34、35)
09:30	2R(4~7、22~25)
10:30	2R(8~11、26~29)
11:30	2R(1、12~15、18、19、30~33、36)

【受付・結果等】

- \*集合時間までに、ペア揃って受付を済ませてください。受付の確認ができない場合は棄権又は失格とします。なお、参加資格に疑義が生じた場合は証明書類の提示をして頂きます。
- \*ドロー番号の小さいペアがボールを受領し、コートに入ってください。
- \*本部に対戦表を張り出しますので、控えに入ったペアはコート付近で待機し、前の試合終了後速やかにコートに入り試合を開始してください。
- \*スコアボードは、ドロー番号の小さいペアが「赤」とします。
- \*結果は、試合終了後すぐに対戦相手とスコアを確認し、勝者が、本部に貼られている対戦表にスコアを記入して本部に提出してください。
- \*使用したボールは、敗者がお持ち帰りください。

【注意事項等】

《試合方法》トーナメント方式(6ゲーム先取 ノーアドバンテージ)

※試合進行状況及びコートの空き状況により、交流戦(コンソレーション)を行う場合があります。初戦敗退ペアは、交流戦の参加の有無を本部へお申し出ください。

《ウォームアップ》初戦のみサービス4本

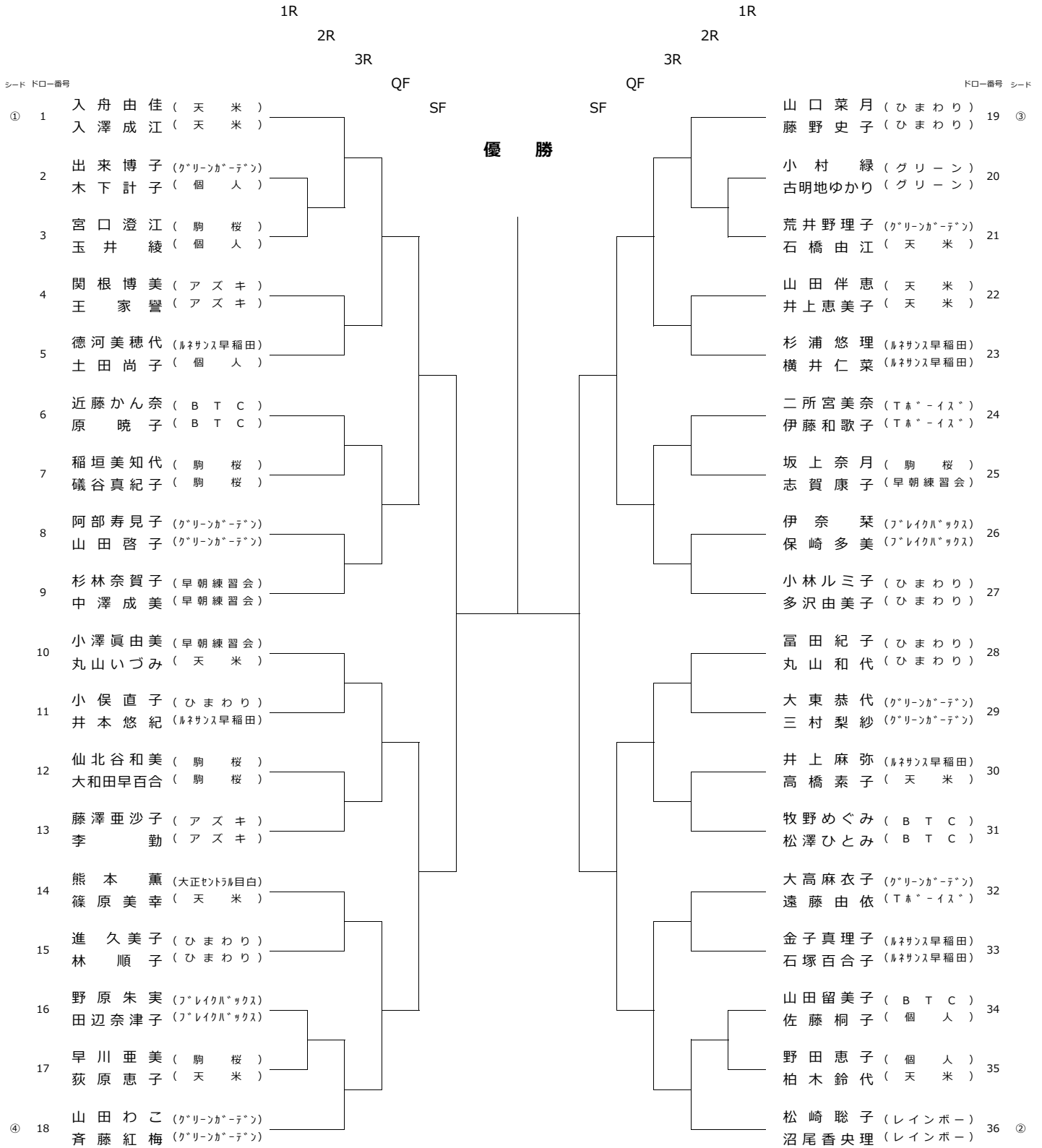
《試合球》ダンロップフォート

《その他》・プレー中のフェイスマスクは、着用不可とします。

- ・試合前に、対戦相手を確認してください。
- ・試合は、セルフジャッジで行います。
- ・ルールは、「JTAテニスルールブック2024」を適用します。
- ・天候、その他の事情により、日程・試合方法を変更することがあります。
- ・この大会は、保険に加入(試合会場内でのけが等についてのみ適用)しています。
- ・試合当日の天候等による集合時間の変更、並びに中止、順延等の連絡は、豊島区 テニス連盟HPに掲載します。
- ・自転車にて来場の場合は、豊島区郵便局前の野球場側の駐輪場をご利用ください。
- ・車での来場は、お控えください。

【2024年豊島区レディース・スポレクドロー】

2024/5/12



【3位決定戦】

S Fの敗者

S Fの敗者

